

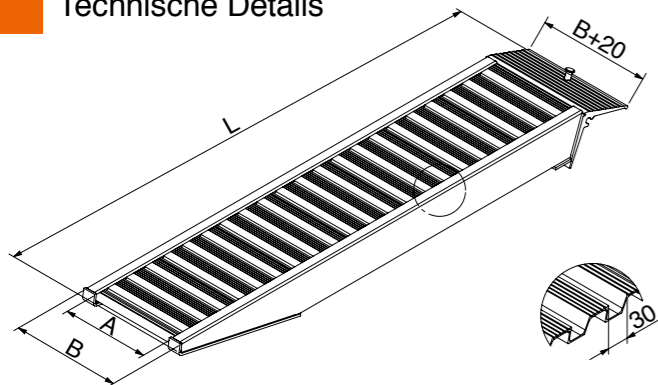
AVS 80-110
bis 4.000kg/
Paar

14



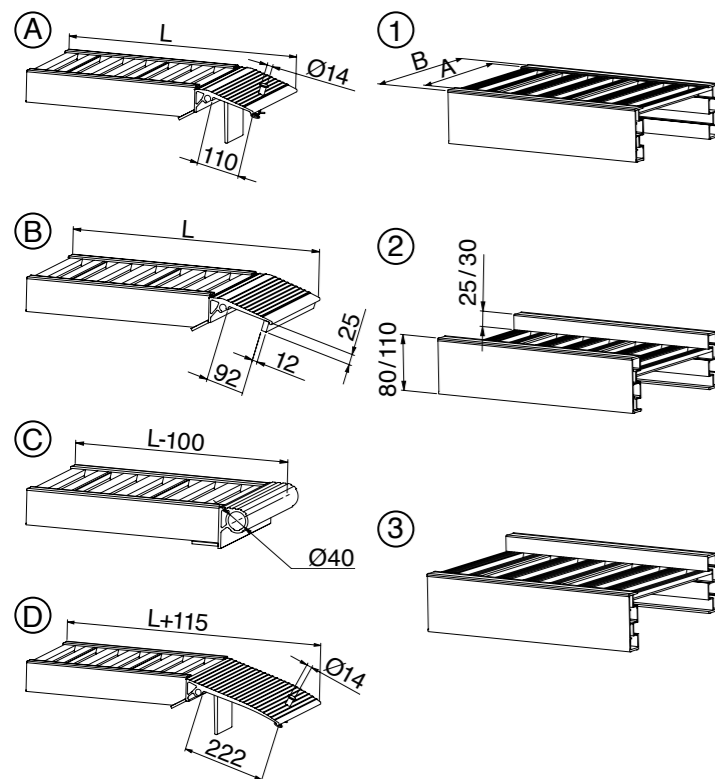
Diese Rampen sind geeignet für die Verladung von leichten bis mittelschweren Fahrzeugen wie Baumaschinen, Gartengeräten oder Rasentraktoren, die mit Luftbereifung oder Gummiketten ausgerüstet sind. Die Fahrfläche ist im unteren Bereich verstärkt, was die Lebensdauer der Schienen erheblich verlängert.

Technische Details



Auflagervariante

Randausführung



Auflagervarianten:

Randausführung:

- Ⓐ Auflagerzunge (Standard)
- Ⓑ Oben einhängbar*
- Ⓒ Rohraufleger*
- Ⓓ Verlängerte Zunge* (nur AVS 80)
- ① Ohne Rand
- ② Beidseitiger Schutzrand
- ③ Einseitiger Schutzrand*

*optional

Typ	Artikel-Nr.		Länge L (mm)	Breite (mm)		Höhendif. HD (mm)	Tragkraft* (kg/Paar)	Gewicht (kg/Stück)
	ohne Rand	mit Rand		A	B			
AVS 80	080.01.000	080.00.000	1620	245	305	350 - 440	2630	11
	080.01.002	080.00.002	1980	245	305	430 - 540	2150	13
	080.01.005	080.00.005	2340	245	305	510 - 640	1660	15
	080.01.006	080.00.006	2520	245	305	550 - 700	1470	16
	080.01.009	080.00.009	3060	245	305	680 - 850	1090	19
	080.01.010	080.00.010	3240	245	305	720 - 900	1000	20
	080.01.012	080.00.012	3420	245	305	760 - 950	920	21
	080.01.015	080.00.015	3960	245	305	880 - 1110	750	24
AVS 110	110.01.000	110.00.000	1610	245	305	350 - 430	4050	13
	110.01.002	110.00.002	1970	245	305	430 - 540	3310	15
	110.01.005	110.00.005	2330	245	305	510 - 640	2800	17
	110.01.006	110.00.006	2510	245	305	550 - 690	2600	18
	110.01.009	110.00.009	3050	245	305	670 - 850	1970	22
	110.01.010	110.00.010	3230	245	305	710 - 900	1810	23
	110.01.012	110.00.012	3410	245	305	750 - 950	1670	24
	110.01.015	110.00.015	3950	245	305	880 - 1110	1360	28
	110.01.020	110.00.020	4670	245	305	1040 - 1310	1090	32
	110.01.024	110.00.024	1610	340	400	350 - 430	4050	15
	110.01.026	110.00.026	1970	340	400	430 - 540	3310	18
	110.01.029	110.00.029	2330	340	400	510 - 640	2800	20
	110.01.030	110.00.030	2510	340	400	550 - 690	2600	21
110.01.033	110.00.033	3050	340	400	670 - 850	1970	25	
110.01.034	110.00.034	3230	340	400	710 - 900	1810	27	
110.01.036	110.00.036	3410	340	400	750 - 950	1670	28	
110.01.039	110.00.039	3950	340	400	880 - 1110	1360	32	

*Traglastangabe bei Achsenabstand = 1500 mm

Geprüfte Sicherheit



Andere Abmessungen auf Anfrage.
Faltbare Ausführung siehe Seite 24-25

